

ОАО «АГРЕГАТ»

РЕДУКТОР ЧЕРВЯЧНЫЙ ОДНОСТУПЕНЧАТЫЙ
УНИВЕРСАЛЬНЫЙ ТИПОРАЗМЕРА 2Ч-80

ПАСПОРТ

5007.1.00.0.00 ПС

Славянск

ВНИМАНИЕ!

Перед пуском в эксплуатацию, залить
масло в редуктор согласно п. 6.9
настоящего паспорта.

Пуск редуктора без масла категорически

ЗАПРЕЩАЕТСЯ!

1. НАЗНАЧЕНИЕ РЕДУКТОРА

1.1. Редуктор червячный одноступенчатый универсальный общемашино-строительного применения типоразмера 2Ч-80 предназначен для изменения крутящих моментов и частоты вращения в качестве комплектующих в приводах машин и механизмов в следующих условиях по ГОСТ 16162-93:

- нагрузка постоянная и переменная одного направления и реверсивная;
- работа с периодическими остановками и длительная до 24 ч в сутки;
- вращение валов в любую сторону;
- частота вращения входного вала не более 1500 об/мин;
- атмосфера типа I и II по ГОСТ 15150-69 при запыленности воздуха не более 10 мг/м^3 , климатическое исполнение У и Т категорий 1-3 и климатические исполнения УХЛ и О категории 4 по ГОСТ 15150-69.

Редуктор предназначен для внутренних и экспортных поставок.

Структура обозначения редуктора:

2Ч-80-31,5 51 1110 У2 ТУ УЗ.26-00224828-343-98,

где:

2 - порядковый номер модернизации конструкции редуктора;

Ч - тип редуктора — червячный одноступенчатый;

80 - межосевое расстояние, мм;

31,5 - передаточное число;

51 - вариант сборки по ГОСТ 20373-94;

1110 - конструктивное исполнение по способу монтажа по ГОСТ 30164-94;

У2 — климатическое исполнение и категория по ГОСТ 15150-69.

2. ТЕХНИЧЕСКАЯ ХАРАКТЕРИСТИКА

- 2.1. Техническая характеристика редуктора приведена в табл. 1.
- 2.2. Габаритные и присоединительные размеры редуктора указаны на рис. 1-9.
- 2.3. Редукторы изготавливаются только в необдуваемом исполнении (без вентилятора) для эксплуатации с переменной нагрузкой, не превышающей значений, указанных в табл. 1, одного направления или реверсивной при работе в основных повторно-кратковременных режимах с периодическими остановками и продолжительностью включений $PВ \leq 40\%$, частотой включения и остановок в час $f \leq 60$, циклом работы $T \leq 1$ мин, и для эксплуатации с постоянной нагрузкой, не превышающей значений, указанных в табл. 1, одного направления или реверсивной при непрерывном режиме с продолжительностью включения $40\% < PВ \leq 100\%$, циклом работы $1 \text{ мин.} < T \leq 24 \text{ ч/сутки}$.

2.4. В табл. 1 значений крутящих моментов на выходном валу (M_{вых. ном.}) и КПД указаны для основного режима эксплуатации повторно-кратковременного с продолжительностью включения в час F ≤ 60 и циклом работы T < 1 мин, и для эксплуатации в непрерывном режиме с продолжительностью включения ПВ ≤ 100% и циклом работы 1 мин. < T < 24 ч/сутки из условия обеспечения механической прочности и отсутствия перегрева при температуре окружающего воздуха T_в < 20 °С и при использовании масла типа Цилиндровое. В случае применения легированных масел типа ИГП и АСЗп значения M_{вых. ном.} и КПД необходимо повысить на 5-7%.

2.5. Значения номинального крутящего момента при T_в > 20 °С определяют по формуле:

$$M_n = M_{\text{вых. ном.}} \cdot \frac{T_m - T_v}{75} \cdot H. \text{ м.}$$

где: M_{вых. ном.} - номинальный крутящий момент на выходном валу при T_в < 20 °С, Н.м.;

T_m - максимально допустимая температура масла внутри корпуса, равная 95 °С;

T_v - температура окружающего воздуха, равная 20 °С.

2.6. Значения КПД в первые 200 ч. эксплуатации должна быть не менее 80% от указанных в табл. 1. В этот же период для редукторов, заправленных маслом марки ИГП-152, допускается нагрев масла в корпусе до 110 °С.

2.7. Значения M_{вых. ном.} для режимов эксплуатации, отличных от указанных в табл. 1, следует определить по методическим рекомендациям «Редукторы и мотор-редукторы общемашиностроительного применения. Методика выбора в зависимости от режима нагружения», ВНИИТЭМР, М., 1986 г.

2.8. При приложении консольной нагрузки одновременно на двух концах вала ее суммарная величина не должна превышать значений, указанных в табл. 1.

2.9. Число циклов нагружения входного вала за время действия пусковых перегрузок, превышающих номинальные в 2 раза, должно быть не более 3·10⁶.

2.10. Требования к надежности.

Показатели надежности при нагрузках, указанных в табл. 1:

2.10.1. Установленная безотказная наработка не менее 800 ч.

2.10.2. Полный средний срок службы не менее 5,5 лет.

2.10.3. Полный 90%-ный ресурс передач не менее 20000 ч.

2.10.4. Полный 90%-ный ресурс подшипников не менее 5000 ч.

Таблица 1

Наименование параметров	Техническая характеристика										
	Межосевое расстояние, мм	80									
Номинальная частота вращения входного вала, об/мин	1500										
Передачное число номинальное	8,0	10,0	12,5	16,0	20,0	25,0	31,5	40,0	50,0	63,0	80,0
Номинальный крутящий момент на выходном валу при основном повторно-кратковременном режиме с продолжительностью включения ПВ = 40, Н.м.	236	212		250	236	224	280	250	224	200	180
Номинальный крутящий момент на выходном валу в непрерывном режиме включения ПВ = 100% Н.м.	212	190	200	212			250	236	200	170	
КПД в непрерывном режиме с ПВ = 100%, не менее	90	89	88	85	83	82	77	72	71	64	61
Допускаемая радиальная консольная нагрузка, приложенная в середине посадочной части входного вала, Н, в режиме с ПВ	500										
Допускаемая радиальная консольная нагрузка, приложенная в середине посадочной части выходного вала, Н, в режиме с ПВ	4000										
Корректированный уровень звуковой мощности, дБА, не более	85	82									
Масса, кг, не более	18,2										

2.10.5. Удельная суммарная оперативная трудоемкость технических обслуживании (S т. о.) — 0,0030 чел. ч/ч при использовании легированных масел и 0,0034 чел. ч/ч — для нелегированных масел.

2.11. В случае изготовления червячных колес из безоловянистой бронзы БрАЖ 9-4 ГОСТ 493 значение M_{вых.ном.} и КПД понижаются на 10%.

3. КОМПЛЕКТНОСТЬ

3.1. В комплект поставки входит:

редуктор в сборе без масла — 1 шт.;

паспорт редуктора, совмещенный с инструкцией по эксплуатации и техническим описанием — 1 шт.

3.2. По согласованию с потребителем допускается съемные лапы (при заказе редуктора в исполнении по способу крепления) не крепить к корпусу, а прикладывать в комплект поставки вместе с деталями их крепления.

3.3. При отправке в адрес одного потребителя партии редукторов допускается, по согласованию с потребителем, поставлять паспорт в количестве одного экземпляра на партию. В этом случае свидетельство о приемке и консервации, входящее в состав паспорта, оформляется на всю партию.

4. УСТРОЙСТВО РЕДУКТОРА

4.1. Устройство червячного одноступенчатого редуктора принципиально общеизвестно. Поэтому ниже приводится краткое описание устройства и конструктивные особенности.

Конструкция редуктора является универсальной по вариантам сборки, расположению червячной пары в пространстве и способам крепления, приведенным на рис. 1-9 и в табл. 2.

4.2. Редуктор состоит из червячной передачи — вала червячного 1 и колеса червячного 2, корпуса 3, вала колеса 4-6, подшипников 7,8, крышек 9-12, пробки 13, служащей для слива масла, маслоуказателя 14, служащего для залива и контроля уровня масла.

Конструкция редуктора позволяет осуществлять как фланцевое крепление при помощи отверстий в корпусе, так и на съемные лапы 15, которые крепятся втулками 16, шпильками 17, гайками 18 и шайбами 19.

Редуктор с полым валом (вариант сборки 56, рис. 6) устанавливается непосредственно на вал рабочей машины и крепится от поворота от реактивного момента. Для крепления используются отверстия по шпильки 17 в корпусе редуктора или съемные лапы 15. Такое исполнение редуктора позволяет потребителю получить наиболее экономичный привод.

4.3. Перечень манжет приведен в табл. 3, подшипников и их осевые зазоры — в табл. 4.

Рис. 1. Вариант сборки 52, конструктивное исполнение по способу монтажа 1110

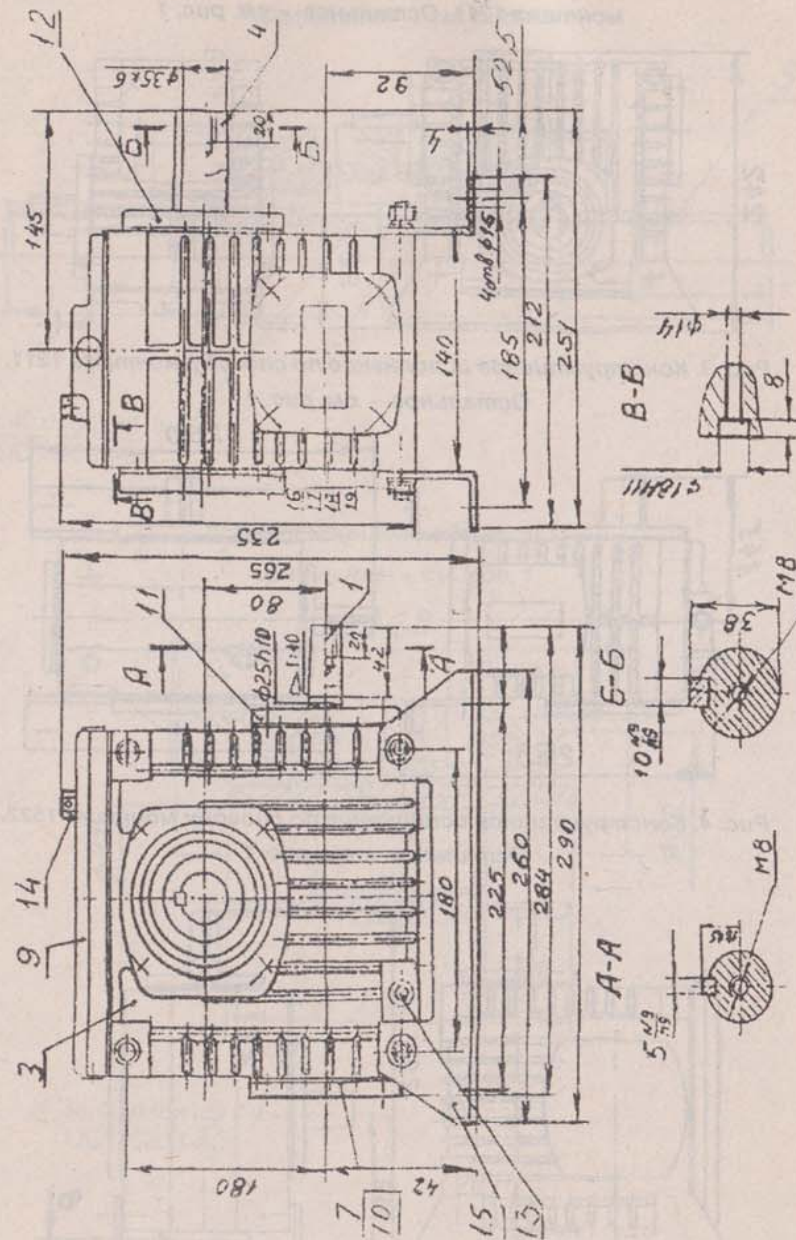


Рис. 2. Вариант сборки 51, конструктивное исполнение по способу монтажа 1211. Остальное - см. рис. 1

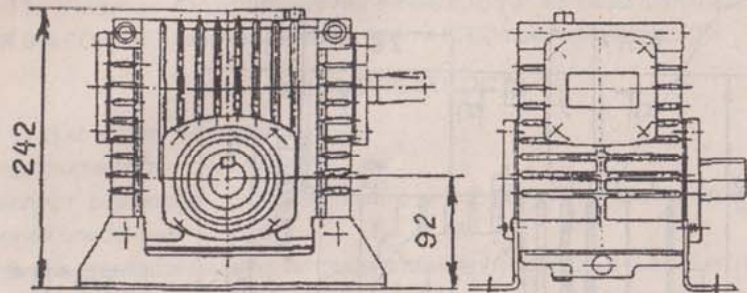


Рис. 3. Конструктивное исполнение по способу монтажа 1211. Остальное - см. рис. 1

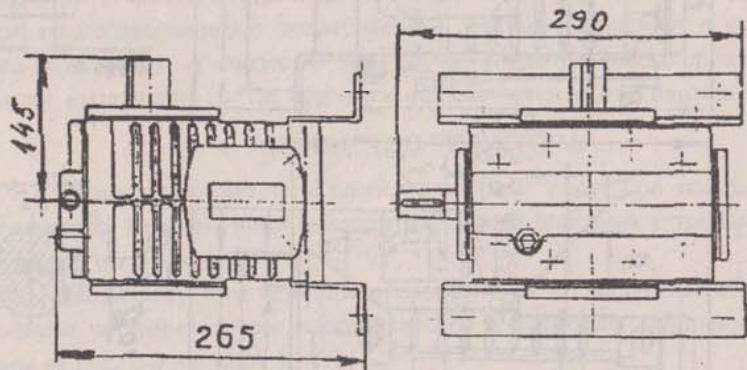


Рис. 4. Конструктивное исполнение по способу монтажа 1532. Остальное - см. рис. 1

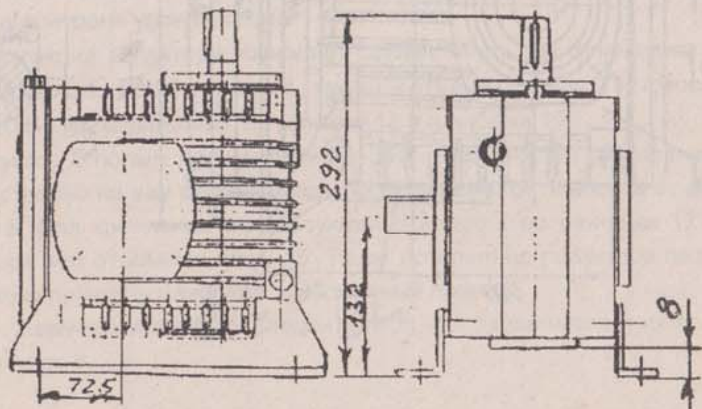


Рис. 5. Вариант сборки 53. Остальное - см. рис. 1

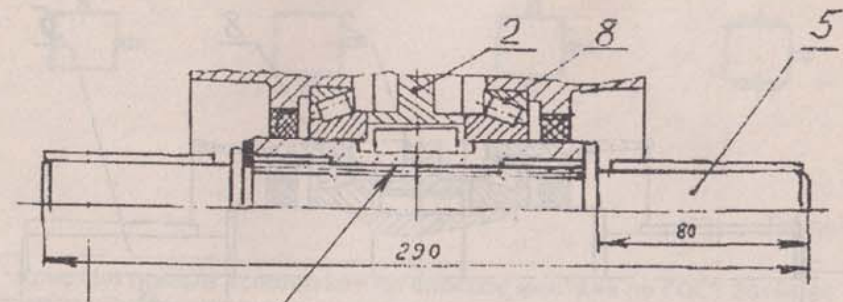


Рис. 6. Вариант сборки 56. Остальное - см. рис. 1

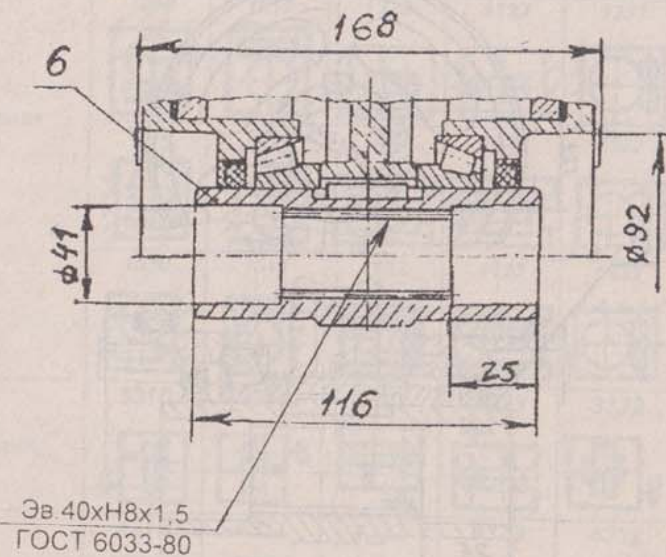


Рис. 7. Вариант сборки 53.

Остальное - см. рис. 1

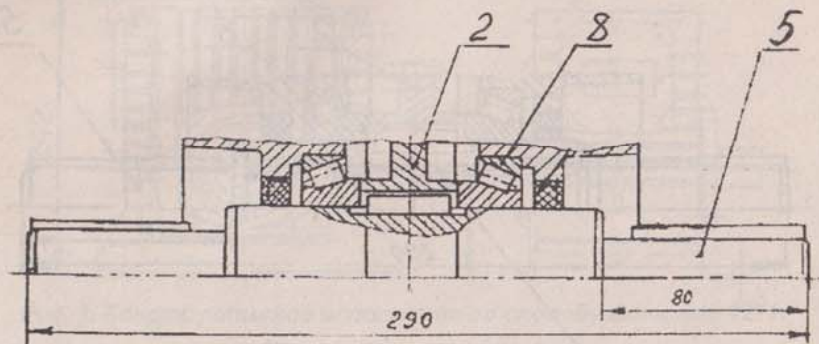


Рис. 8. Вариант сборки 56.

Остальное - см. рис. 1

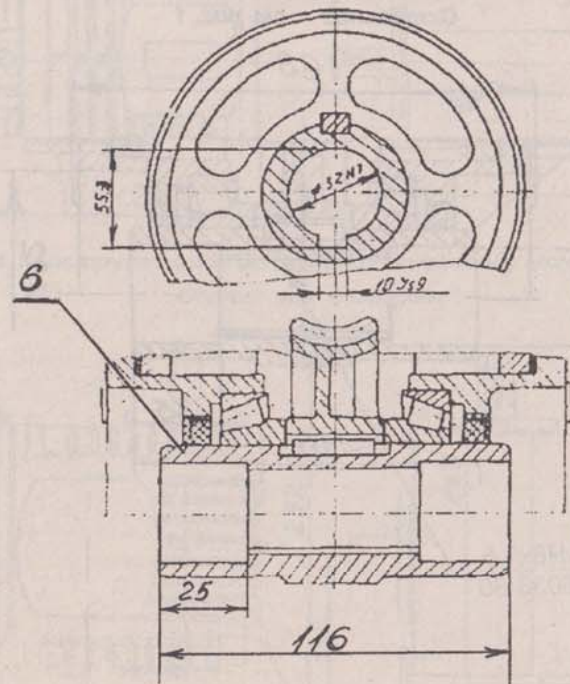


Рис. 9. Варианты сборки по ГОСТ 20373-94

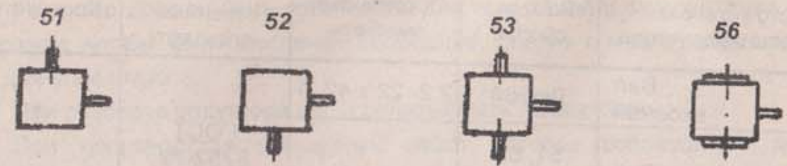


Таблица 2

Конструктивные исполнения по способу монтажа по ГОСТ 30164-94						
Конструктивное исполнение корпуса	Расположение червячной пары, валов и поверхности крепления в пространстве					
	1110	1111	1122	1123	1132	1133
На лапах						
Навесное						
Насадное						

Таблица 3

Место установки манжеты в редукторе	Вариант сборки	Обозначение манжеты	Государственный стандарт	Количество
Вал входной	Любой	2.2- 22 x 42 -1	ГОСТ 8752-79	1
Вал выходной	51, 52 53, 56	2.2- 50 x 70 -1		2

Таблица 4

Место установки подшипников в редукторе	Обозначение подшипника	Государственный стандарт ТУ	Количество	Осевой зазор, мм
Вал входной	7306	ГОСТ 27365-87	2	0,00 - 0,07
Вал выходной	6-7210A	ГОСТ 27365-87		0,00 - 0,10

4.4. Смазка червячного зацепления — каретная, непроточная. Подшипники смазываются погружением в масляную ванну, масляным туманом или разбрызгиванием в зависимости от положения червячной пары в пространстве. Кроме этого, при исполнении редукторов по расположению червячной пары: 1132, 1133, 1232, 1532, 1533, 1632, 1633, 3332, 3333, 4332, 4333 (табл. 3), полость верхнего подшипника червяка заполняется консистентной смазкой Литол-24 ГОСТ 21150-87. Допускается применять смазку «Пресс-солидол-Ж» ГОСТ 1033-79.

5. УКАЗАНИЯ МЕР БЕЗОПАСНОСТИ

5.1. Работы по монтажу и эксплуатации редуктора должны выполняться в соответствии с требованиями ГОСТ 16162-93, ГОСТ 12.2.003-74, ГОСТ 12.3.002-75, ГОСТ 12.3.009-76.

5.2. При эксплуатации и проведении испытаний вращающиеся детали на выходных концах валов редуктора должны быть ограждены.

5.3. Шумовая характеристика редуктора не должна превышать значения, указанного в табл. 1.

5.4. При температуре наружных поверхностей редуктора выше 70 °С места, доступные для обслуживающего персонала редуктора, при эксплуатации должны быть ограждены или маркированы символом и дополнительной табличкой с указанием температуры.

5.5. Залив свежего и слив отработанного масла и проверка его уровня должна производиться только при полной остановке редуктора.

5.6. Редуктор должен быть установлен для испытаний и эксплуатации таким образом, чтобы был обеспечен свободный доступ к маслоуказателю и пробке для слива масла.

5.7. При разборке редуктора валы должны быть ненагружены.

5.8. При производстве ремонтных работ должны соблюдаться действующие правила безопасности для такелажных, слесарных и сборочных работ.

6. ПОДГОТОВКА РЕДУКТОРА К РАБОТЕ И ПОРЯДОК РАБОТЫ

6.1. Перед установкой с выходных концов валов редуктора следует удалить антикоррозионную смазку.

Смазку удалить салфеткой, смоченной бензином-растворителем (уайт-спиритом) ГОСТ 3134-78 или бензином кондиционным марки Б-70 ГОСТ 1012-72.

6.2. Редуктор и соединяемые с ним приводной двигатель и рабочая машина должны быть установлены на жестком основании, обеспечивающем неизменность их взаимного расположения.

6.3. Элементы привода (шкивы, шестерни, полумуфты), устанавливаемые на концы входного и выходного валов редуктора с натягом, до установки нагреть до температуры 100-150 °С. Производить установку ударами категорически запрещается.

6.4. При соединении редуктора с приводным двигателем и рабочей машиной валы должны быть сцентрированы с точностью, требуемой конструкцией муфт или передач.

6.5. Перед пуском в эксплуатацию необходимо проверить отверстие в маслоуказателе. В случае загрязнения его необходимо прочистить.

6.6. Перед пуском в корпус редуктора необходимо залить чистое профильтрованное масло до соответствующей риски на стержне маслоуказателя.

6.7. Первый пробный пуск редуктора необходимо производить без нагрузки для проверки правильности монтажа и направления вращения валов.

6.8. Для смазки редуктора в зависимости от температуры окружающего воздуха рекомендуются следующие масла:

нелегированное — Цилиндровое 52 ГОСТ 6411-76 — от минус 10 °С до плюс 50 °С;

легированные — ИГП-152 ТУ38 101413 78 — от минус 10 °С до плюс 50 °С; КС-19 ГОСТ 9243-75 — от минус 10 °С до плюс 50 °С.

6.9. Ориентировочный объем масла, заливаемого в редуктор, приведен в табл. 5.

Таблица 5

Вариант расположения червячной пары	См. рис. 1, 2	См. рис. 3, 4
Объем заливаемого масла, л	0,5 - 0,7	0,7 - 1,0

7. ТЕХНИЧЕСКОЕ ОБСЛУЖИВАНИЕ

7.1. Техническое обслуживание (ТО) редуктора выполняется на месте его эксплуатации обслуживающим персоналом, ознакомленным с настоящим паспортом.

7.1.1. Через 150 ч после первого пуска редуктора произвести замену масла.

7.2. Для редукторов, заправленных легированными маслами, устанавливаются следующие виды ТО и их периодичность:

ТО 1 выполнять через 500 ч. работы;

ТО 2 выполнять через каждые 2000 ч. работы;

ТО 3 выполнять через каждые 4000 ч. работы.

Для редукторов, заправленных нелегированным маслом типа Цилиндровое, его замену производить каждые 500 ч. Остальные ТО выполнять, как указано ниже.

7.3. Перечень выполняемых работ в зависимости от вида ТО приведен в табл. 6.

Таблица 6

Содержание работ	Технические требования для видов ТО	Приборы, инструменты, материалы
Очистить наружные поверхности от пыли. Проверить затяжку всех болтов и гаек. При необходимости долить масло, прочистить отверстие в отдушине.	Масло должно доливать до контрольной риски на стержне маслоуказателя.	Ключ гаечный, масло, ветошь.

ТО 2

Выполнить работы по ТО 1. Отсоединить редуктор от привода и рабочей машины. Проверить и, при необходимости, отрегулировать зазоры в подшипниках. Заменить масло и, при необходимости, манжеты.	Зазоры в подшипниках входного и выходного валов редуктора должны соответствовать требованиям, указанным в табл. 5.	Оправка индикаторная, стойка с индикатором, ключ гаечный, манжеты, масло, ветошь.
--	--	---

ТО 3

Выполнить работы по ТО 2. При необходимости заменить и отрегулировать подшипники.	Поломка, усталостное выкрашивание на телах качения подшипников более 20% поверхности.	Отправка индикаторная, стойка с индикатором, ключ гаечный, масло, ветошь, подшипник.
---	---	--

7.4. При повышении температуры масла более 90 °С редуктор необходимо остановить для установления причин перегрева.

7.5. При возникновении сильного шума или стука редуктор необходимо остановить для установления и устранения причин неполадок.

7.6. В течение гарантийного срока допускается частичная разборка редуктора потребителем только для выполнения ТО по табл. 6.

7.7. Промывку редуктора после слива масла производить так: залить в редуктор керосин в объеме, равном объему заливаемого масла (табл. 6), прокрутить редуктор вхолостую 10 мин., слить керосин и залить свежее рабочее масло.

Таблица 7

Цветной сплав	Передаточное число	
	8,0; 10,0; 12,5; 16,0; 20,0; 25,0; 31,5; 40,0; 50,0	63,0; 80,0
Алюминиевый АК 7ч ГОСТ 1583-89, кг, не менее	5,5	

9. СВИДЕТЕЛЬСТВО О ПРИЕМКЕ И КОНСЕРВАЦИИ

Редуктор 2Ч-80 - заводской № _____
соответствует техническим условиям ТУ УЗ.26-00224828-343-98, принят и за-
консервирован в соответствии с нормативно-технической документацией и
признан годным к эксплуатации.

Дата выпуска Ноябрь 2004

Дата консервации _____

Срок консервации 3 года

Консервацию произвел _____ (подпись)

Приемку произвел _____ (подпись)



М.П.

10. ГАРАНТИЯ ИЗГОТОВИТЕЛЯ

10.1. Изготовитель гарантирует соответствие редуктора требованиям тех-
нических условий при соблюдении потребителем условий транспортирования,
хранения, монтажа и эксплуатации.

10.2. Гарантийный срок эксплуатации — 2 года со дня ввода редуктора в
эксплуатацию, но не позднее 6 месяцев для действующих и 9 месяцев для
строящихся предприятий со дня поступления редуктора на предприятие.

Гарантийный срок редуктора, предназначенного для экспорта — согласно
договору или заказ-наряду.

Бронза А9ЖЗЛ ГОСТ 493-79, кг, не менее	1,6	0,8
--	-----	-----

Примечание: Нормы принять усредненные для вариантов сборки 51, 52.

8. ВОЗМОЖНЫЕ НЕИСПРАВНОСТИ И МЕТОДЫ ИХ УСТРАНЕНИЯ

8.1. Возможные неисправности и методы их устранения приведены в табл. 8

Таблица 8

Наименование неисправности, внешнее ее проявление и дополнительные признаки	Вероятная причина	Метод устранения
1	2	3
1. Неравномерные резкие стуки	1. Неотрегулированы или повреждены подшипники 2. Поломка зубьев колеса или витков червяка	1. Отрегулировать или заменить подшипники 2. Заменить червячную пару и отрегулировать ее
2. Перегрев масла в редукторе	1. Заедание в зацеплении 2. Нарушение регулировки подшипников вследствие их износа 3. Недостаток масла 4. Залито масло нерекондуемое	1. Снизить нагрузку до приработки червячной пары 2. Отрегулировать подшипники или заменить их 3. Залить масло 4. Заменить масло на рекомендуемое
3. Повышенная вибрация	1. Несооснованность валов редуктора с валами двигателя и рабочей машины 2. Недостаточная жесткость основания привода 3. Не затянуты фундаментные болты редуктора, двигателя или рабочей машины	1. Устранить несоосность соединяемых валов 2. Увеличить жесткость основания 3. Затянуть фундаментные болты
4. Течь масла через уплотнения и по плоскости прилегания крышек подшипников к корпусу	1. Засорено отверстие в маслоуказателе 2. Ослабла затяжка болтов 3. Износ уплотнений валов	1. Прочистить отверстие и промыть в керосине маслоуказатель 2. Затянуть болты 3. Заменить уплотнения

ОПРОСНЫЙ ЛИСТ

В целях дальнейшего совершенствования изделия дать замечания и предложения.

После заполнения настоящий опросный лист направить по адресу:

84105, Донецкая область, г. Славянск, ул. Возрождения, 1.

Телефоны: отдел сбыта: 3-42-34, 9-97-41; ОТК: 9-97-42.

Таблица 9

Вопрос	Ответ (заполняется потребителем)
1. Марка изделия, его номер, год выпуска	
2. Условия работы	
3. Дата начала эксплуатации изделия	
4. Удобство обслуживания изделия	
5. Наиболее часто встречающиеся неисправности	
6. Какими дополнительными запасными деталями и инструментами желательно комплектовать изделие	
7. Виды работ, выполненных изделием с указанием выработки по каждому виду	
8. Ваши предложения и пожелания	
9. Адрес потребителя	
10. Фамилия, должность, подпись и число	